



## ADUBADEIRAS

Aplicação com a máxima precisão em cafeicultura e fruticultura

# FERTINOX

## ADUBADEIRA

**Mais eficiência e ganho de tempo na operação.**  
Adubadeira para distribuição de adubo granulado, calcário, gesso e adubo orgânico. Ideal para lavouras de café e frutas.



### VANTAGENS

- Armazenamento e sistema de dosagem construídos em aço inox, que evitam a depreciação pela ação dos adubos químicos, prolongando a vida útil do equipamento.
- Aplicação em taxa fixa através de esteiras acionadas pela rotação da roda, que proporcionam precisão na dosagem.
- Baixo consumo de combustível, segurança e facilidade para operador.



Regulagem por troca de engrenagens.



Direcionadores retráteis.



Dispositivo para incremento de capacidade, ideal para produtos de baixa densidade (palha, esterco, etc.)



Estrutura para cobrimento com lona.



Agricultura de precisão, taxa variável (opcional).

### CARACTERÍSTICAS

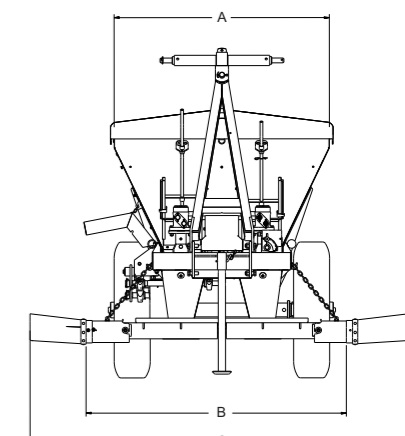
	FERTINOX 1200	FERTINOX 2200
CAPACIDADE DE CARGA	1200kg	2200kg
VOLUME DE CARGA	1100L	2000L
LARGURA DAS ESTEIRAS	215mm (2X)	215mm (2X)
LARGURA DA DISTRIBUIÇÃO	1,5m a 6m	2m a 6,5m
POTÊNCIA MÍNIMA REQUERIDA	50 CV	50 CV
SISTEMA DE ENGATE	Arrasto 2 Pontos	Arrasto 2 Pontos
DOSAGEM EM TAXA FIXA (RODA)	Padrão	Padrão
DOSAGEM MOTOR HIDRÁULICO	Opcional	Opcional
ACIONAMENTO DOS DISCOS	Motor Hidráulico	Motor Hidráulico
RODADO	Simplex 2 Rodas	Simplex 2 Rodas
PNEUS	7,50 x 16	7,50 x 16
PESO VAZIA	610kg	700kg
VELOCIDADE DE TRABALHO	Até 12km/h	Até 12km/h
LARGURA A	1,25m	1,55m
LARGURA B	1,82m	2,12m
LARGURA C	2,20m	2,52m



PRODUTO RESISTENTE À CORROSÃO



Ganhador do prêmio Gerdau 2012  
Categoria Novidade Agrishow  
Agricultura Familiar  
Troféu Ouro





CONHEÇA TAMBÉM A **FERTINOX 600!**



 **MARISPAN**  
IMPLEMENTOS AGRÍCOLAS

**Implementos Agrícolas Marispan Ltda**

Av. Duque de Caxias, 2100 | Caixa Postal 525 | 16 3661 5000  
marispan@marispan.com.br | Batatais (SP) | CEP 14300-178

 [marispan.com.br](http://marispan.com.br)